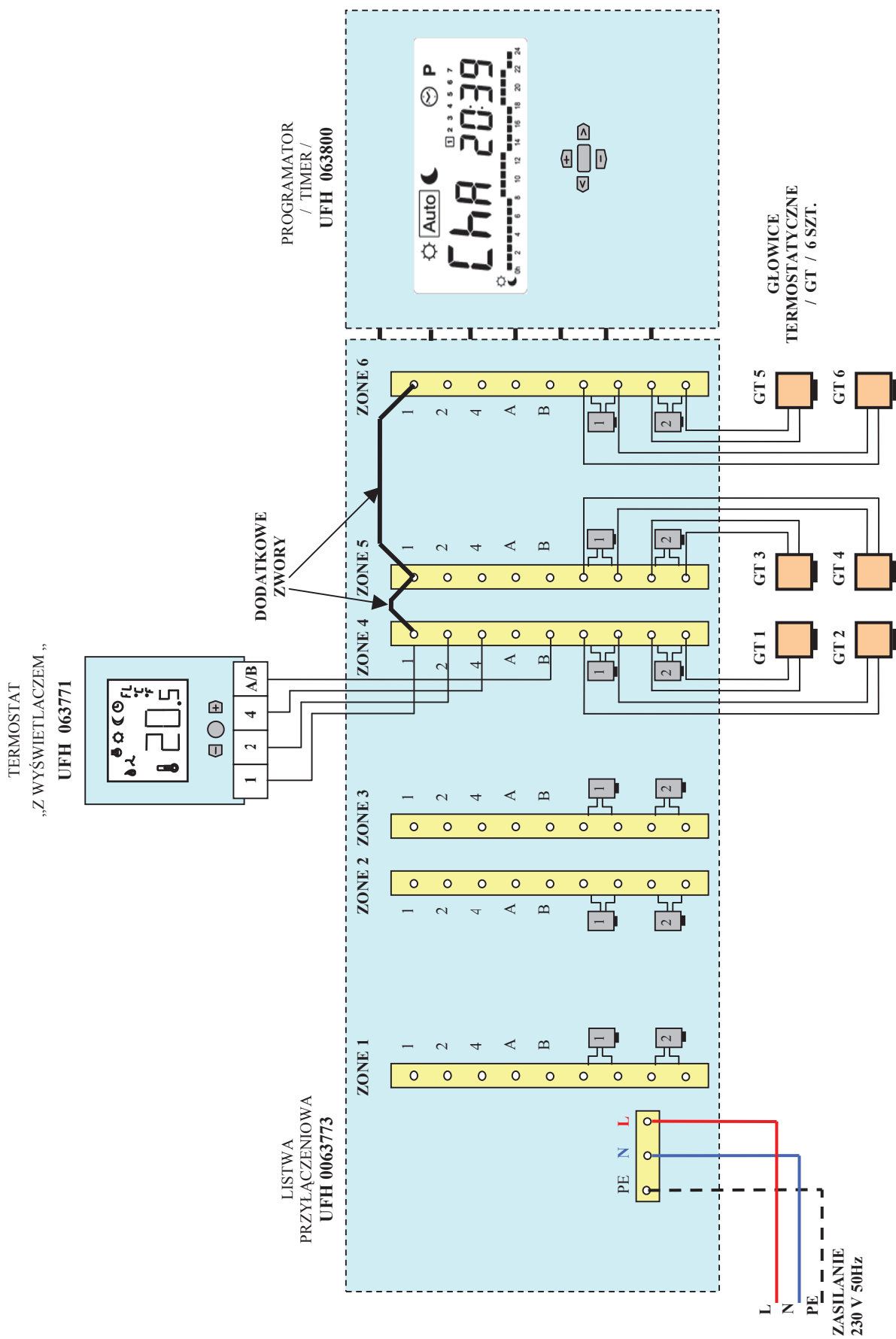
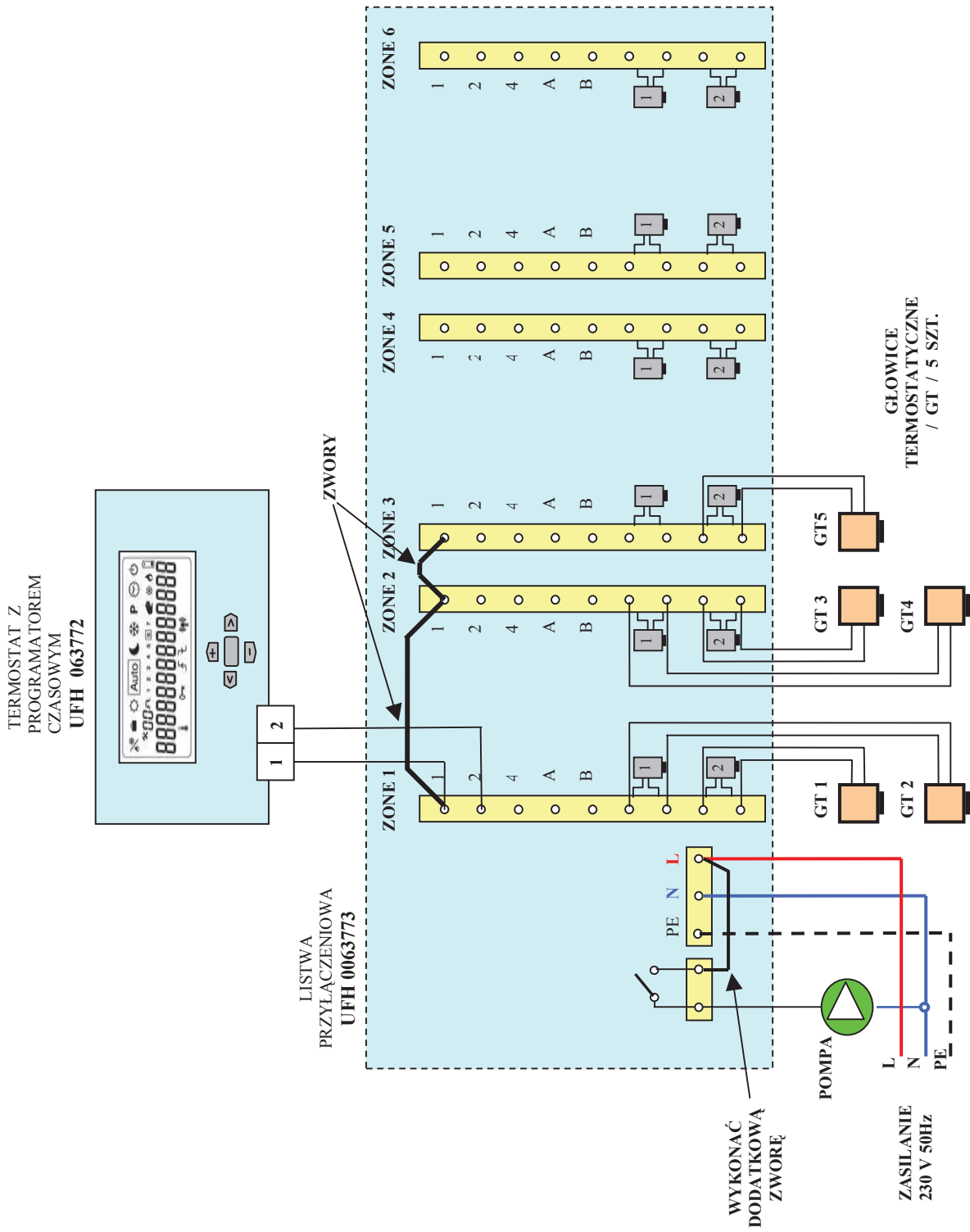


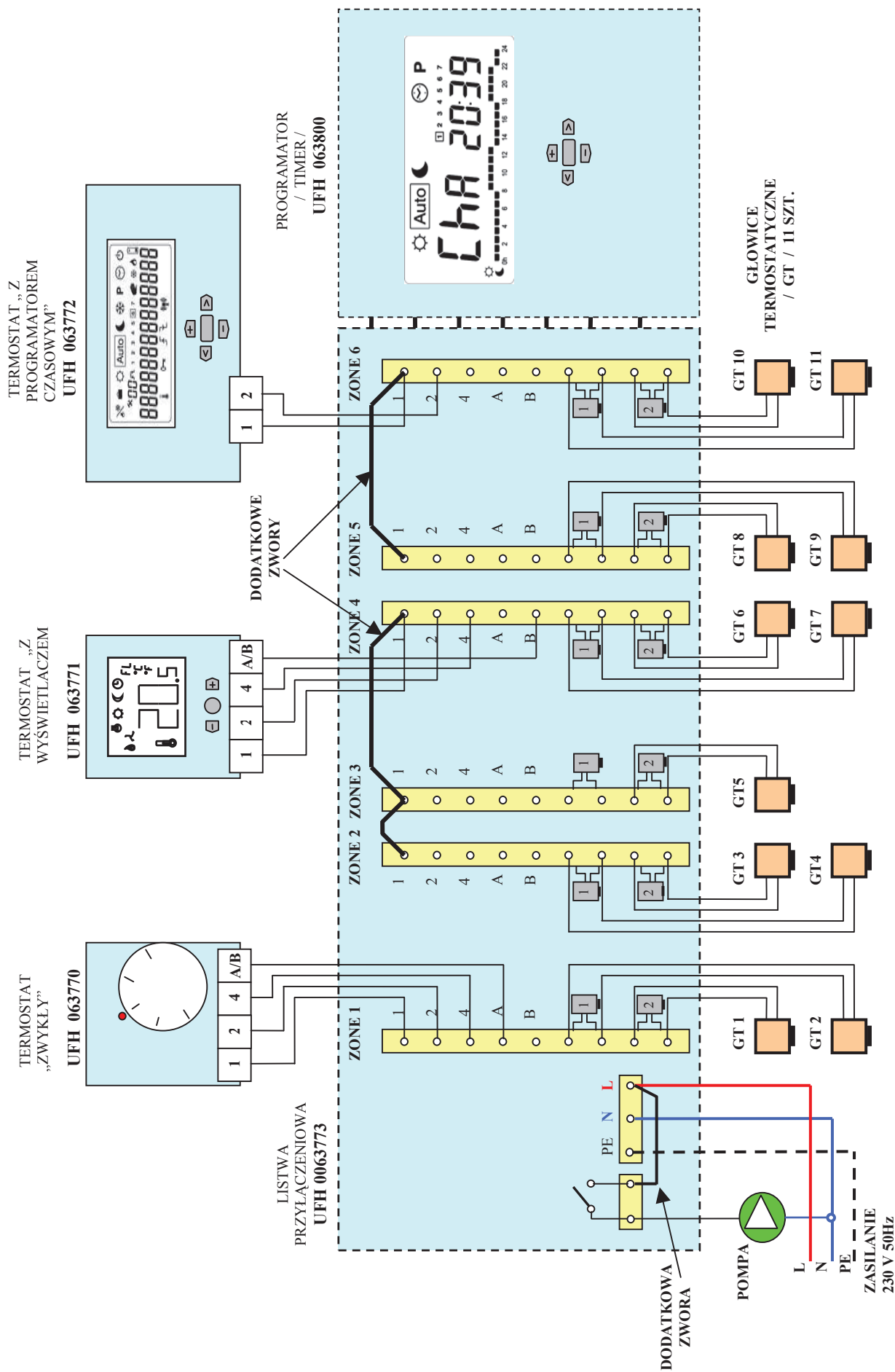
Rys. 12 .Przykład podłączenia termostatu „zwykłego” / strefa A / , 10 głowic oraz programatora do listwy przyłączeniowej 230V



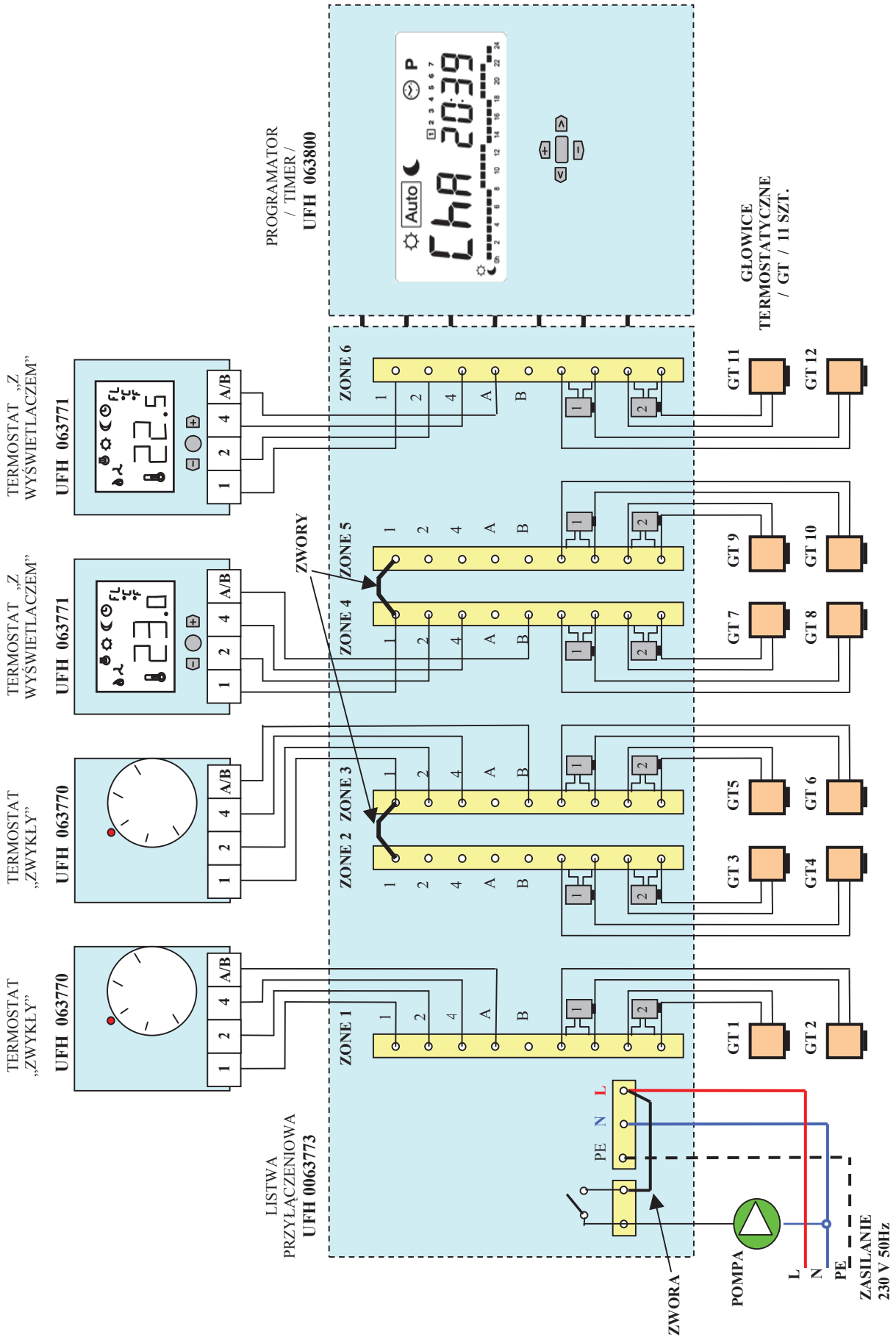
Rys 13. Przykład podłączenia termostatu z wyświetlaczem / strefa B / , 6 głowic oraz programatora do listwy przyłączeniowej 230V



Rys 14 .Przykład podłączenia termostatu z programatorem , 5 głowic oraz pompy do listwy przyłączeniowej 230V



Rys 15 .Przykład podłączenia trzech różnych termostatów, programatora / timera/ , głowic oraz pompy do listwy przyłączeniowej 230V



Rys. 16 Przykład podłączenia : 2 szt. termostatów zwykłych / strefy A i B /, 2 szt. termostatów z wyświetlaczem / strefy A i B /, programatora , 12 głowic oraz pompy do listwy przyłączeniowej 230V